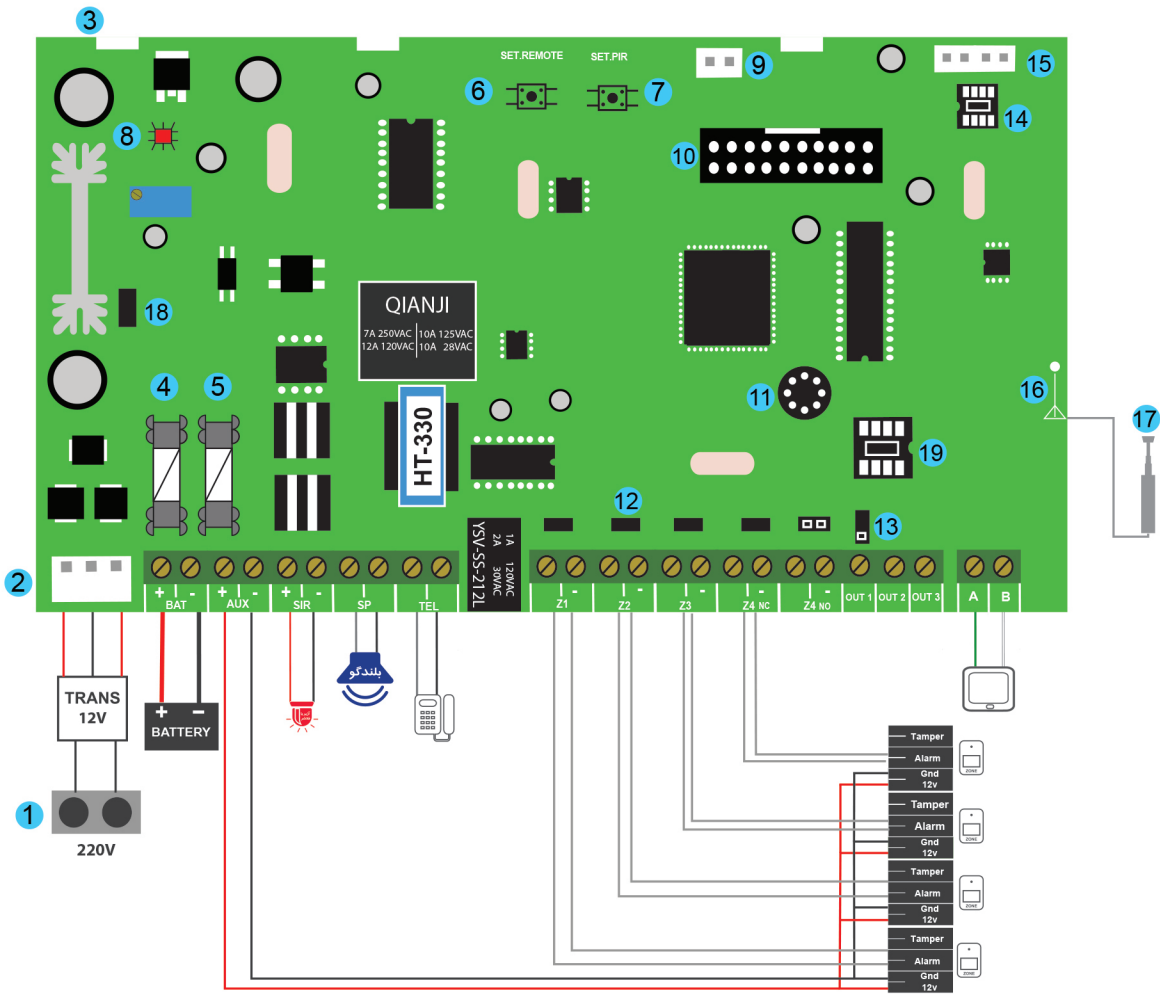


زدگیر خط ثابت

قابلیت‌ها

- قابلیت برنامه ریزی و کنترل دستگاه از طریق تماس صوتی
- دارای ۳ خروجی قابل کنترل با تماس صوتی برای وسایل برقی
- قابلیت ضبط صدا برای خروجی‌ها (رله) و بخش کنترل دستگاه
- امکان تغییر حالت PULSE/TONE در شماره گیری خط ثابت
- دارای زون تاخیری ، دینگ دانگ ، نیمه فعال و ۲۴ ساعته
- امکان تنظیم سنسورهای بی سیم روی هر یک از زون‌ها
- گزارش قطع و وصل برق شهر از طریق تماس صوتی
- دارای حافظه ۳۰ ثانیه ضبط صدا برای آلام
- تنظیم مدت زمان آژیر (۱۰ الی ۴۰۰ ثانیه)
- امکان نصب تقویت کننده برد ریموت
- ۴ زون با سیم و ۱ زون بی سیم
- ۲۰ حافظه شماره تلفن (LINE)
- امکان افزودن ریموت اضطراری
- قابلیت اتصال به کیبورد کنترل
- تنظیم تعداد زنگ انتظار
- دارای زون NC و NO
- تماس از طریق خط ثابت

تصویر و نحوه نصب و سیم بندی دستگاه دزدگیر



جهت استفاده از هر زون، جامپر بالای ترمینال آن را بردارید .

فاصله سنسورها تا دستگاه حداقل ۲ متر باشد .

۱- ورودی برق 220V

۲- اتصال ترانس به برد دستگاه

۳- گیره نگهدارنده برد

۴- فیوز 4A برای باتری

۵-فیوز 2A برای AUX (تغذیه سنسورها)

۶- سوئیچ ست کردن ریموت

۷-سوئیچ ست کردن سنسور بی سیم

۸- چراغ تغذیه دستگاه

۹- سوکت بلندگو داخلی

۱۰- سوکت کابل درب دستگاه

۱۱- میکروفن

۱۲- جامپر مربوط به زون‌ها

۱۳- جامپر NO و NC زون ۴

۱۴- سوکت IC برای RXD

۱۵- سوکت گیرنده RXD

(تقویت کننده برد ریموت)

۱۶- سوکت آنتن ریموت

۱۷ - آنتن فلزی (برد ریموت)

۱۸ -جامپر CHECK POWER

۱۹- سوکت IC برای دستگاه‌های

آدرس پذیر

نکات مهم

۱) رمز پیش فرض برای کنترل دستگاه، 0000 است .

۲) برای استفاده از هر زون، جامپر مربوط به آن که در بالای ترمینال زون قرار گرفته، را بردارید .

۳) تنظیمات پیش فرض دستگاه :

الف)حالت شماره گیری خط ثابت : TONE (ب مدت زمان آژیر : ۳۰ ثانیه ج)مدت زمان تاخیربر روی زون ۲ : صفر ثانیه (د تمامی زون‌ها در حالت نرمال هستند . (حالت های دینگ دانگ ، نیمه فعال ، ۲۴ ساعته تنظیم نشده است)

۴) حالت حافظه بدین معنی است که اگر دزدگیر در هنگام فعال بودن، یکی از زون‌ها تحریک شود و شروع به آلام کند چراغ مربوط به زون روشن می‌شود و بعد از غیر فعال شدن نیز این چراغ به همراه چراغ آلام روشن می‌ماند تا بتوان آن بخشی که باعث آلام شده را پیدا کرد در صورتی که چراغ آلام و یکی از زون‌ها روشن باشد حالت های دینگ دانگ و ۲۴ ساعته عمل نخواهد کرد که برای پاک کردن حالت حافظه دزدگیر را فعال و غیر فعال نمایید و دقت نمایید هنگام غیر فعال شدن حتما چراغ آلام خاموش شود تا حالت های دینگ دانگ و ۲۴ ساعته آماده کار شوند .

۵) برای نصب دستگاه بهتر است بُرد دستگاه را خارج نمایید و از سوراخ های تعبیه شده در کناره های جعبه، دستگاه را نصب نمایید .

۶) برای کارایی بهتر گیرنده ریموت دستگاه، آنتن آن را تا انتها بیرون بکشید .

۷) دستگاه دارای چندین مسیر برای ورود سیم است، سیم‌ها را به نحوی مرتب نمایید که هیچ کدام از سیم‌ها به ترانس اتصالی نکنند و از روی بُرد دستگاه رد نشود .

۸) دستگاه باید حداقل ۲۰سانتی متر با اشیاء اطراف فاصله داشته باشد، این فاصله جهت عملکرد صحیح گیرنده و خنک شدن دستگاه الزامی است .

۹) نصب هر سنسوری باید حداقل ۱/۵ تا ۲متر از دستگاه فاصله داشته باشد .

۱۰) در صورتی که شماره گیری در حالت TONE (تن) انجام نشد می‌بایست از طریق حالت PULSE (پالس) نیز تست نمایید .

۱۱) دستگاه در هنگام شماره گیری حافظه های خالی را حذف می‌کند بنابراین اجباری به استفاده از همه شماره‌ها نیست .

راهنمای سریع زون

به صورت پیش فرض تمامی زون‌ها معمولی هستند . یعنی حالت های دینگ دانگ، تاخیری و ۲۴ ساعته روی زون‌ها تعریف نشده است .

برای حالت پذیری سنسورهای بی سیم (دینگ دانگ ، ۲۴ ساعته ، نیمه فعال و

تاخیری) لازم است طبق دستور زیر عمل نمایید:

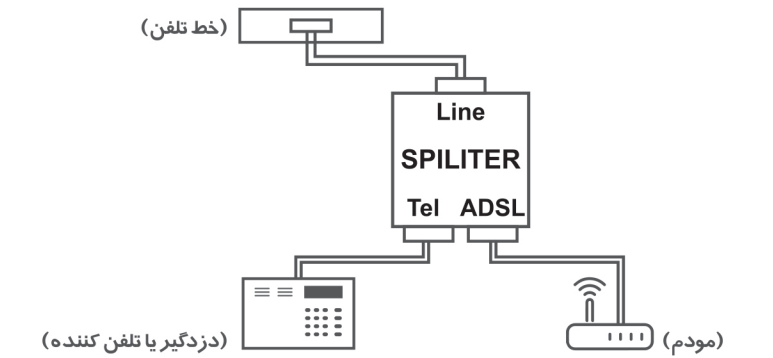
قابلیت زون	دینگ دانگ	تاخیری	نیمه فعال	۲۴ ساعته	بی سیم
شماره زون	زون ۱	زون ۲	زون ۱ ، ۲ ، ۵	زون ۴	زون ۵

شماره زون	زون ۱	زون ۲	زون ۳	زون ۴	زون ۵
روش تنظیم جامپر سنسورهای بی سیم	جامپر D0 خالی جامپر D1 سمت L	جامپرهای D0 و D1 خالی	جامپر D0 سمت H جامپر D1 سمت L	جامپر D0 سمت L جامپر D1 خالی	جامپر D0 سمت H جامپر D1 سمت H

نحوه اتصال نویز گیر خط تلفن

اگر بر روی خط تلفن مواردی مانند اینترنت، دستگاه کارت خوان، فکس را دارید لازم است از نویز گیر در مسیر خط تلفن استفاده کنید .

در غیر اینصورت ممکن است دستگاه تماس برقرار نکند یا مشکلاتی برای دستگاه ایجاد شود .

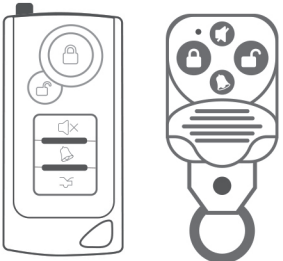


راهنمای سریع برنامه ریزی دستگاه از طریق پل

→ از این طرف خوانده شود

ذخیره شماره تلفن برای تماس از خط تلفن (LINE)	ENTER + شماره تلفن + ENTER + شماره حافظه ۱۹۰ + MEM
برای ذخیره تلفن ثابت نیازی به ذخیره کد شهری نیست .	
مشاهده شماره های داخل حافظه	CHECK + شماره حافظه + MEM
تست شماره گیری	MESSAGE + شماره حافظه + MEM
پاک کردن شماره های داخل حافظه	ENTER + ENTER + شماره حافظه + MEM
ریست کردن دزدگیر در اینصورت تمام اطلاعات دستگاه پاک می‌شود .	MEM + ریست کردن دستگاه + فشردن و نگه داشتن دکمه MEM
ضبط صدا تا ۲۵ ثانیه می‌توانید صدا را ضبط کنید .	ENTER + ضبط پیام + ENTER + MESSAGE
بخش صدا	CHECK + MESSAGE
تنظیم تعداد زنگ انتظار	ENTER + کاهش تعداد زنگ انتظار → (7) + نگه داشتن دکمه (2) افزایش تعداد زنگ انتظار → (9) + به مدت ۲ ثانیه
تعداد زنگ انتظار را می‌توان تا ۱۱ زنگ بالا برد	
روشن کردن دستگاه + فشردن سوئیچ SET REMOT + قطع برق و باتری ۴۰ تا عدد ریموت را می‌توان ست کرد .	
روشن کردن دستگاه + فشردن سوئیچ SET PIR + قطع برق و باتری	
پاک کردن حافظه چشم بی سیم	روشن کردن دستگاه + فشردن سوئیچ SET PIR + قطع برق و باتری
تنظیم مدت زمان آژیر	ENTER + ۱۰ ثانیه → (7) + نگه داشتن دکمه (1) + ۱۰ ثانیه → (9) + به مدت ۲ ثانیه مدت زمان آژیر از ۱۰ تا ۴۰۰ ثانیه انتخاب نمود .
تنظیم نوع تک آژیر	بلندگو داخلی → M-SP + نگه داشتن دکمه (3) + بلندگو داخلی و سیرن → M-SP , SIR + بلندگو داخلی و سیرن + M-SP , SIR , SP → (9) + به مدت ۲ ثانیه بلندگو بیرونی
تغییر رمز ورود	ENTER + آبار وارد کردن + ENTER + وارد کردن + نگه داشتن دکمه (4) رمز جدید رمز قدیمی + به مدت ۲ ثانیه این رمز ۴ رقمی است و در صورت فراموشی باید دستگاه را ریست کنید .
تنظیم مدت زمان تاخیر زون ۲	۵- ثانیه → (7) + نگه داشتن دکمه (8) + ۵- ثانیه → (9) + به مدت ۲ ثانیه مدت زمان تاخیر را از ۰ تا ۱۲۰ ثانیه انتخاب نمود .
تغییر حالت شماره گیری خط ثابت TONE/PULSE	ENTER + TONE → (1) + فشردن دکمه (8) + PLUSE → (2)
افزودن دستگاه های آدرس پذیر	ENTER + وارد کردن آدرس + فشردن دکمه (9)

راهنمای سریع ریموت



افزودن (ست کردن) ریموت	فعال (مسلح)	در صورتی که هنگام ست کردن به جای دکمه (B) یا دکمه دیگری را فشار دهید، ریموت عملکرد مناسبی ندارد و باید ریموت پاک و مجدداً ست شود .
چراغ ARM روشن و تمامی زون‌ها فعال می‌گردد.	غیرفعال (غیر مسلح)	چراغ ARM خاموش و تمامی زون‌ها غیر فعال می‌گردد.
چراغ ARM روشن و زون های ۲، ۵ و ۱۰ فعال می‌گردد .	نیمه فعال / (پارت زون)	چراغ ARM روشن و زون های ۲، ۵ و ۱۰ فعال می‌گردد .
این خروجی به مدت ۲ ثانیه ولتاژ منفی می‌دهد که برای درب باز کن یا کنترل وسایل دیگر قابل استفاده است .	فرمان لحظه ای OUT3	
در صورت تحریک این زون در حالت غیر فعال تک صدا در بلندگوی داخلی بخش می‌شود. ۵-در بعضی مدل ریموت‌ها (مانند استیل میت) حالت دینگ دانگ از طریق فشردن همزمان دو دکمه (9) و (9) فعال و غیر فعال می‌شود .	حالت دینگ دانگ (زون ۱)	
در صورت تحریک این زون در حالت فعال یا غیر فعال دستگاه شروع به آلام و برقراری تماس می‌کند .	حالت ۲۴ ساعته (زون ۴)	
در صورت فعال شدن دزدگیر 1، OUT ولتاژ منفی می‌دهد و با غیر فعال شدن آن، این ولتاژ قطع می‌شود .	LED - ARM	
افزودن ریموت اضطراری یکی از دکمه‌های ریموت به دلخواه	SET REMOTE + SET PIR +	

- بهتر است برای اولین بار دستگاه را ریست کنید . بدین صورت که ابتدا دکمه MEM را نگه داشته و در همین حالت برق و یا باتری را وصل کنید . این دکمه را همچنان نگه دارید تا صدای بوق ممتد شنیده شود و روی نمایشگر کلمه RESET مشاهده شود .

دکمه را رها کنید و منتظر بمانید تا دستگاه بصورت کامل راه اندازی شود .

- در حالت فعال (ARM) هیچ گونه دسترسی به منو دستگاه ندارید .

راهنمای سریع صفحه کلید

ریست کردن دستگاه، وارد کردن و مشاهده شماره تلفن	MEM
ضبط و پخش صدا	MESSAGE
تایید و ذخیره سازی	ENTER
تنظیم مدت زمان آژیر (۳ثانیه نگه دارید)	1
تنظیم تعداد زنگ انتظار (۳ثانیه نگه دارید)	2
تنظیم نوع تک آژیر (۳ثانیه نگه دارید)	3
تغییر رمز دستگاه (۳ثانیه نگه دارید)	4
تنظیم مدت زمان تاخیر زون ۲	6
تنظیم حالت شماره گیری TONE/PULSE	8
افزودن دستگاه های آدرس پذیر	9
بازگشت به منو قبل، مشاهده سریال دستگاه	*

ترمینال باتری (**BAT**)

با دقت در رعایت جهت، سیم قرمز به مثبت و سیم مشکی به منفی وصل شود. این مسیر به یک فیوز ۴ آمپر مجهز است .

AUX (V 13)

تغذیه کلیه چشمی ها با حفظ جهت و به طور موازی به ترمینال **AUX** وصل کنید. این مسیر مجهز به یک فیوز ۲ آمپر است .

خروجی برای آژیر (SIR)

اگر از آژیر استفاده می کنید، سیم های آن را با رعایت جهت صحیح به ترمینال **SIR** وصل کنید .

خروجی برای بلندگوها (SP)

بلندگوها را به طور موازی (حداکثر ۲ بلندگوی ۸ اهم ۲۵ وات) به ترمینال SP وصل کنید . در صورتی که به بلندگوی بیشتری نیاز دارید لازم است از برد آژیر استفاده نمایید .

خط تلفن (TEL)

این ترمینال جهت اتصال به خط تلفن طراحی شده است .

درصورت استفاده از اینترنت بر روی خط، حتماً از نویز گیر خط تلفن (Splitter) استفاده کنید .

ترمینال RS485(خروجی جهت اتصال به دستگاه های آدرس پذیر)

این ترمینال جهت اتصال به دستگاه های آدرس پذیر طراحی شده است که ارتباط این دو دستگاه از طریق پروتکل RS485 است و به صورت دوطرفه عمل می کند .

توجه : در صورت متصل نمودن این دستگاه ها به دزدگیر، باید IC مربوطه را با رعایت جهت در جای خود قرار داد . (شماره ۱۹ راهنمای تصویر)
- دستگاه های آدرس پذیر شامل کیپد کنترل و افزایش دهنده زون است .

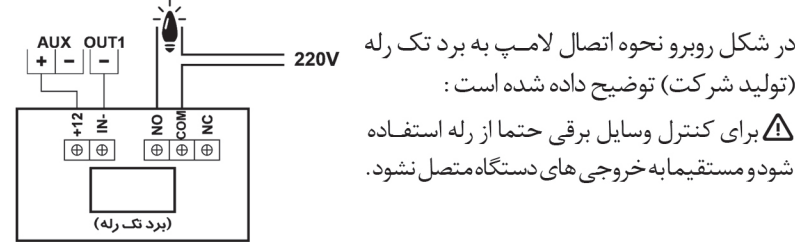
زون ها (Z1 , Z2 , Z3, Z4.nc , Z4.no)

زون های ۱، ۲ و ۳ بصورت NC قابل استفاده است ولی از زون ۴ با تغییر جامپر مخصوص (شماره ۱۷ راهنمای تصویر) می توان در یکی از دو حالت NC یا NO استفاده نمود .
زون NC (NORMALLY CLOSED) : اتصال بین دو پایه بسته است و درصورت باز شدن این مسیر دستگاه شروع به آلارم می کند .
زون NO (NORMALLY OPEN) : این زون برعکس زون NC است .

خروجی ها(OUT1 - OUT2 - OUT3)

از خروجی های دستگاه می توان برای کنترل وسایل برقی مانند لامپ وکولر استفاده نمود بدین صورت که می توان از طریق تماس وسایل برقی را از راه دور خاموش و روشن کرد .
OUT1 : این خروجی ۲ حالت دارد که فقط می تواند در یکی از حالت ها استفاده گردد.
حالت اول : در این حالت به عنوان یک خروجی آزاد عمل می کند .
حالت دوم : (LED-ARM) در این حالت با فعال شدن دزدگیر، خروجی ولتاژ منفی می دهد و با غیر فعال شدن دزدگیر، این ولتاژ منفی قطع می شود .
OUT 3 : این خروجی به عنوان یک خروجی آزاد عمل می کند که توسط ریموت هم قابل کنترل است. (توسط دکمه **🔑** ریموت، به صورت لحظه ای ولتاژ منفی می دهد)

خروجی ها /قابلیت ها	تماس	ریموت
OUT 1	دائمی	✕
OUT 2	دائمی	✕
OUT 3	دائمی	لحظه ای



در شکل روبرو نحوه اتصال لامپ به برد تک رله

(تولید شرکت) توضیح داده شده است :

آرمی‌جی، یک هواپیمای جنگنده ساخت ایالات متحده آمریکا

یک هواپیمای جنگنده ساخت ایالات متحده آمریکا

یک هواپیمای جنگنده ساخت ایالات متحده آمریکا

یک هواپیمای جنگنده ساخت ایالات متحده آمریکا

یک هواپیمای جنگنده ساخت ایالات متحده آمریکا

یک هواپیمای جنگنده ساخت ایالات متحده آمریکا

یک هواپیمای جنگنده ساخت ایالات متحده آمریکا

یک هواپیمای جنگنده ساخت ایالات متحده آمریکا

یک هواپیمای جنگنده ساخت ایالات متحده آمریکا

یک هواپیمای جنگنده ساخت ایالات متحده آمریکا

یک هواپیمای جنگنده ساخت ایالات متحده آمریکا

یک هواپیمای جنگنده ساخت ایالات متحده آمریکا

یک هواپیمای جنگنده ساخت ایالات متحده آمریکا

یک هواپیمای جنگنده ساخت ایالات متحده آمریکا

یک هواپیمای جنگنده ساخت ایالات متحده آمریکا

یک هواپیمای جنگنده ساخت ایالات متحده آمریکا

یک هواپیمای جنگنده ساخت ایالات متحده آمریکا

یک هواپیمای جنگنده ساخت ایالات متحده آمریکا

یک هواپیمای جنگنده ساخت ایالات متحده آمریکا

یک هواپیمای جنگنده ساخت ایالات متحده آمریکا

یک هواپیمای جنگنده ساخت ایالات متحده آمریکا

یک هواپیمای جنگنده ساخت ایالات متحده آمریکا

یک هواپیمای جنگنده ساخت ایالات متحده آمریکا

یک هواپیمای جنگنده ساخت ایالات متحده آمریکا

یک هواپیمای جنگنده ساخت ایالات متحده آمریکا

یک هواپیمای جنگنده ساخت ایالات متحده آمریکا

یک هواپیمای جنگنده ساخت ایالات متحده آمریکا

یک هواپیمای جنگنده ساخت ایالات متحده آمریکا

یک هواپیمای جنگنده ساخت ایالات متحده آمریکا

یک هواپیمای جنگنده ساخت ایالات متحده آمریکا

یک هواپیمای جنگنده ساخت ایالات متحده آمریکا

یک هواپیمای جنگنده ساخت ایالات متحده آمریکا

یک هواپیمای جنگنده ساخت ایالات متحده آمریکا

یک هواپیمای جنگنده ساخت ایالات متحده آمریکا

یک هواپیمای جنگنده ساخت ایالات متحده آمریکا

یک هواپیمای جنگنده ساخت ایالات متحده آمریکا

یک هواپیمای جنگنده ساخت ایالات متحده آمریکا

یک هواپیمای جنگنده ساخت ایالات متحده آمریکا

یک هواپیمای جنگنده ساخت ایالات متحده آمریکا

یک هواپیمای جنگنده ساخت ایالات متحده آمریکا

یک هواپیمای جنگنده ساخت ایالات متحده آمریکا

یک هواپیمای جنگنده ساخت ایالات متحده آمریکا

یک هواپیمای جنگنده ساخت ایالات متحده آمریکا

یک هواپیمای جنگنده ساخت ایالات متحده آمریکا

یک هواپیمای جنگنده ساخت ایالات متحده آمریکا

یک هواپیمای جنگنده ساخت ایالات متحده آمریکا

یک هواپیمای جنگنده ساخت ایالات متحده آمریکا

یک هواپیمای جنگنده ساخت ایالات متحده آمریکا

یک هواپیمای جنگنده ساخت ایالات متحده آمریکا

یک هواپیمای جنگنده ساخت ایالات متحده آمریکا

یک هواپیمای جنگنده ساخت ایالات متحده آمریکا

یک هواپیمای جنگنده ساخت ایالات متحده آمریکا

یک هواپیمای جنگنده ساخت ایالات متحده آمریکا

یک هواپیمای جنگنده ساخت ایالات متحده آمریکا

یک هواپیمای جنگنده ساخت ایالات متحده آمریکا

یک هواپیمای جنگنده ساخت ایالات متحده آمریکا

یک هواپیمای جنگنده ساخت ایالات متحده آمریکا

یک هواپیمای جنگنده ساخت ایالات متحده آمریکا

یک هواپیمای جنگنده ساخت ایالات متحده آمریکا

یک هواپیمای جنگنده ساخت ایالات متحده آمریکا

یک هواپیمای جنگنده ساخت ایالات متحده آمریکا

یک هواپیمای جنگنده ساخت ایالات متحده آمریکا

یک هواپیمای جنگنده ساخت ایالات متحده آمریکا

یک هواپیمای جنگنده ساخت ایالات متحده آمریکا

یک هواپیمای جنگنده ساخت ایالات متحده آمریکا

یک هواپیمای جنگنده ساخت ایالات متحده آمریکا

یک هواپیمای جنگنده ساخت ایالات متحده آمریکا

یک هواپیمای جنگنده ساخت ایالات متحده آمریکا

یک هواپیمای جنگنده ساخت ایالات متحده آمریکا

یک هواپیمای جنگنده ساخت ایالات متحده آمریکا

یک هواپیمای جنگنده ساخت ایالات متحده آمریکا

یک هواپیمای جنگنده ساخت ایالات متحده آمریکا

یک هواپیمای جنگنده ساخت ایالات متحده آمریکا

یک هواپیمای جنگنده ساخت ایالات متحده آمریکا

یک هواپیمای جنگنده ساخت ایالات متحده آمریکا

یک هواپیمای جنگنده ساخت ایالات متحده آمریکا

یک هواپیمای جنگنده ساخت ایالات متحده آمریکا

یک هواپیمای جنگنده ساخت ایالات متحده آمریکا

یک هواپیمای جنگنده ساخت ایالات متحده آمریکا

یک هواپیمای جنگنده ساخت ایالات متحده آمریکا

یک هواپیمای جنگنده ساخت ایالات متحده آمریکا

یک هواپیمای جنگنده ساخت ایالات متحده آمریکا

یک هواپیمای جنگنده ساخت ایالات متحده آمریکا

یک هواپیمای جنگنده ساخت ایالات متحده آمریکا

یک هواپیمای جنگنده ساخت ایالات متحده آمریکا

یک هواپیمای جنگنده ساخت ایالات متحده آمریکا

یک هواپیمای جنگنده ساخت ایالات متحده آمریکا

یک هواپیمای جنگنده ساخت ایالات متحده آمریکا

یک هواپیمای جنگنده ساخت ایالات متحده آمریکا

سوکت 4 پین سفید رنگ (سوکت افزایش برد ریموت - گیرنده RXD)

در صورتی که برد ریموت کافی نباشد می توان با قرار دادن این گیرنده در محل مناسب و اتصال آن از طریق ۴ رشته سیم به این سوکت، برد ریموت ها را افزایش داد .

- فقط در صورت استفاده از این گیرنده باید IC مربوطه را با رعایت جهت (شماره ۱۴راهنمای تصویر) در جای خود قرار داد. IC را در صورتی قرار دهید که این گیرنده اضافه شده باشد، در غیر اینصورت ریموت عمل نمی کند .

ضبط وپخش صدای آلارم (ضبط پیام سرقت)

این بخش مربوط به زمان آلارم زدن است و هنگام تماس، پیام صوتی را پخش می کند.

ضبط: **ENTER** + ضبط صدا + **ENTER** + **MESSAGE** →

پخش: **MESSAGE** + **CHECK** →

۲۵ ثانیه مدت زمان ضبط صدا است .

صدای ضبط شده بهتر است شامل نام و آدرس صاحب محل باشد .

ضبط و پخش صدای خروجی رله ها و بخش کنترل دستگاه

این صدا به صورت پیش فرض روی دستگاه ذخیره شده است برای تغییر آن در منو اصلی ابتدا دکمه **MESSAGE** و سپس **🔑** را بزنید . بعد از فشردن دکمه اقدام به ضبط صدای مربوطه کنید . به این صورت که با نمایش هر متن روی LCD، با مشاهده START، شما بلافاصله صدای مربوط به آن متن را بیان کنید تا ضبط شود . برای پخش آن درهمین منو دکمه **🔑** را فشار دهید .

ست کردن ریموت کنترل ها

زمانی که دستگاه در حالت غیر فعال باشد، و بر روی نمایشگر کلمه DISARM نوشته شده باشد دکمه **🔑** یا **B** ریموت را نگه دارید و همزمان سوئیچ SET REMOT را بر روی برد فشار دهید، همزمان دستگاه با یک تک بوق اضافه شدن ریموت را همراه با شماره ریموت روی LCD نشان می دهد .

توجه : در صورتی که هنگام ست کردن به جای دکمه **🔑** یا **B** دکمه دیگری را فشار دهید، ریموت عملکرد مناسبی ندارد و باید ریموت پاک شده و مجدد ست شود .

دینگ دانگ(CHIME)

اگر بخواهیم در زمان غیرفعال بودن دزدگیر ازحضور افراد مطلع شویم، (از طریق پخش صدای دینگ دانگ در بلندگو داخلی) باید این حالت را برای زون ۱ فعال نمود .
جهت غیر فعال کردن این حالت به شکل فعال کردن عمل کنید .
- برای فعالسازی این حالت به راهنمای سریع ریموت مراجعه نمایید . توجه شود که نحوه فعالسازی برای ریموت های آنتن دار توسط دو دکمه **🔑** و **🔑** است .

حالت نیمه فعال (پارت زون PARTZONE)

زون های Z1 و Z2 و Z5فعال و مابقی زون ها به جز زون های ۲۴ساعته غیر فعال است. جهت استفاده از حالت نیمه فعال، کلید **🔑** یا **🔑** را فشار داده و برای غیر فعال کردن از کلید **🔑** یا **B** استفاده کنید .

زون 24ساعته Z4

زونی است که درصورت تحریک، دستگاه در هر حالت (فعال یا غیر فعال) شروع به آلارم می کند . در حالت پیش فرض این زون یک زون معمولی هست که در صورت نیاز می توان حالت ۲۴ ساعته را فعال نمود .

- برای استفاده از زون ۲۴ ساعته باید سوئیچ SET REMOTE روی بُرد و دکمه **🔑** یا **🔑** ریموت را همزمان فشار دهید . با یک صدای تک بوق، زون ۴ به این حالت درمی آید و روی LCD نمایش می دهد . برای غیر فعال کردن به همان شکل فعال کردن عمل کنید .

-از این حالت برای پدال، آشکار ساز دود، حرارت و شوک سنسور استفاده می شود.

ریموت اضطراری (Panic SOS)

در مواقع اضطراری در صورت فشردن هر کدام از دکمه های ریموت، در حالت فعال یا غیرفعال، دستگاه شروع به آلارم می کند .

- جهت ست کردن ریموت اضطراری سوئیچ های SET REMOTE وSET PIR روی بُرد را بصورت همزمان فشرده و یکی از دکمه های ریموت جدید را فشار دهید .

⚠ توجه : این ریموت جهت آلارم اضطراری است و دقت نمایید با ریموت عادی اشتباه نشود .کاربرد این ریموت بیشتر برای طلا فروشان یا نگهبانان است .

زون تاخیری

فقط زون ۲ دستگاه دارای تاخیرهست که کاربرد آن برای دستگاه کیپد است . مدت زمان تاخیر را از ۰ تا ۱۲۰ ثانیه می توان انتخاب نمود . (دکمه شماره ۶)

ست کردن سنسور های بی سیم

- دستگاه را در حالت غیرفعال قرار دهید .

جامپر(A0 - A7) در هر سنسور را به صورت متفاوت بچینید در غیراین صورت دستگاه تمام سنسورها را به عنوان یک سنسورذخیره می کند .

- سوئیچ SET PIR را نگه دارید و سنسور بی سیم را تحریک کنید .

- دستگاه اضافه شدن سنسور را با یک صدای تک بوق اعلام می کند .

جامپر (A0 - A7) مربوط به کد سنسور و (D0-D3) مربوط به حالت دهی سنسور است.

روش تنظیم جامپر سنسور های بی سیم

در این دستگاه می توان سنسورهای بی سیم را به زون های ۱ تا ۴ مرتبط نمود . یعنی حالت های دینگ دانگ (زون ۱)، تاخیری(زون ۲)، نیمه فعال(زون ۱و ۵)، ۲۴ساعته (زون ۴) را با تغییر جامپر های داخل سنسور، بر روی آن اعمال کرد .
- برای دسترسی به جدول تنظیم سنسورهای بی سیم به قسمت راهنمای سریع زون (پشت صفحه) مراجعه نمایید.

توجه : در صورت تنظیم سنسورهای بی سیم بر روی زون ها، هنگام تحریک سنسور ها فقط LED 5 بر روی پنل دستگاه روشن می شود .

- این روش تنظیم برای بیشتر سنسورها کارایی دارد ولی ممکن است بعضی از سنسورها از این قاعده پیروی نکنند .

حذف سنسور های بی سیم

سوئیچ SET PIR را نگه داشته و برق را وصل نمایید . دستگاه با تک بوق و نمایش آن روی LCD حذف سنسورها را اعلام می کند .

حذف ریموت ها

برق و باطری دستگاه را قطع کنید . سوئیچ SET REMOTE بر روی برد را فشار دهید و برق دستگاه را وصل کنید . دستگاه با تک بوق حذف شدن ریموت را اعلام می کند .

تنظیم تعداد زنگ انتظار

در منوی اصلی با فشردن دکمه **🔑**(2) وارد منوی تنظیم تعداد زنگ انتظار شوید . در این منو می توانید تعداد زنگ انتظار را با دکمه **🔑** کاهش و با دکمه **🔑** افزایش داد .

برای ذخیره تغییرات **ENTER** بزنید .

گزارش قطع و وصل برق شهری

با قطع و وصل شدن برق شهری دستگاه با شماره حافظه های ۰، ۱، ۲ تماس برقرار می کند و صدای پیش فرض را (برق قطع- برق وصل) پخش می کند .

در صورت عدم نیاز: به این گزارش لازم است جامپر مربوطه (شماره ۱۸ راهنمای تصویر) را بردارید .

تنظیم نوع تک آژیر

دستگاه میتواند به روش های زیر تک آژیر بزند :

۱) M-SP (بلندگوی داخلی)

۲) M-SP و SIR(بلندگوی داخلی و آژیر پیزو)

۳) M-SP و SIR و SP (بلندگوی داخلی، آژیر پیزو و بلند گوی بیرونی)

در تنظیم اولیه دستگاه، حالت دوم در نظر گرفته شده است .

- جهت تغییر حالت، دکمه**🔑** را به مدت ۳ ثانیه گرفته، وارد منو می شوید. با دکمه های **🔑** و **🔑** تغییر وضعیت را اعمال کرده و جهت ذخیره کردن تغییرات دکمه **ENTER** را فشار دهید .

تغییر PASSWORD

در منوی اصلی با فشردن دکمه **🔑** به مدت ۳ ثانیه می توانید به منوی تغییر رمز راه پیدا کنید، در ابتدا باید رمز قبلی را وارد کرده و سپس رمز جدید را دوبار وارد کنید و برای تایید **ENTER** را بزنید . در صورت فراموشی رمز، دستگاه را ریست کنید .

نحوه افزودن دستگاه های آدرس پذیر

این دستگاه قابلیت اضافه کردن سه دستگاه آدرس پذیر را به طور همزمان دارد . در منوی اصلی با فشردن دکمه **🔑** وارد این بخش می شوید،که در ابتدا آدرس دستگاه های آدرس پذیرکه قبلا متصل بوده نمایش داده می شود . بلافاصله می توان با وارد کردن آدرس دستگاه مورد نظر و فشردن دکمه **ENTER** دستگاه اول را در دزدگیر ثبت کرد و همین مراحل برای دستگاه دوم نیز اعمال می شود .

D1:90002
D2:90007

توجه : در صورت افزودن دستگاه های آدرس پذیر، باید آدرس جدید را در دستگاه ثبت کرد .

کنترل دستگاه و خروجی ها از طریق تماس صوتی

بعد از تماس با دستگاه و شنیدن صدای « رمز را وارد کنید» رمز ۴ رقمی را با کمی فاصله زمانی از یکدیگر وارد نمایید . با زدن هرکد، دستگاه با صدای تک بوق دریافت کد را تایید می کند . (حداکثر فاصله ی بین وارد کردن کدها ۳ ثانیه است)

- درصورت ورود رمز اشتباه بلافاصله دستگاه ارتباط را قطع می کند .

در صورتی که رمز درست باشد با صدای تک بوق ممتد وارد منوی کنترل دستگاه می شوید که می توانید کنترل خروجی ها و فعال و غیرفعال بودن دستگاه را به صورت زیر کنترل کنید :

کلید ۱، رله اول را وصل می کند وصدای مربوط به آن پخش می شود. با فشردن مجدد آن، رله ۱ قطع شده و صدای مربوط به آن پخش می شود. به همین صورت رله ۲،۳ توسط کلید ۲،۳ کنترل می شود.

کلید ۵ جهت فعال و غیرفعال کردن دزدگیر است که با فشردن این کلید دزدگیر فعال و با فشردن مجدد دزدگیر غیرفعال می شود .

با فشردن کلید ۶ دزدگیر به صورت نیمه فعال در می آید و با فشردن مجدد این کلید دزدگیر غیرفعال می شود .

در تمام مراحل در صورتی که کد کلید مورد نظر توسط دستگاه گرفته شده باشد یک صدای تک بوق برگشت داده می شود و بعد از آن صدای مربوطه پخش می شود و درصورتی که کلید فشرده شده کلیدی به غیر از ۱ ، ۲ ، ۳ ، ۵ ، ۶ باشد، ۲بار صدای تک بوق را خواهید شنید و روی نمایشگر کلمه ERROR CODE نمایش داده می شود .

توجه : در صورتی که در هر یک از مراحل فوق الذکر، کد اشتباه وارد شود، صدای تک بوق قطع می شود .

توجه : در صورتی که در هر یک از مراحل فوق الذکر، کد اشتباه وارد شود، صدای تک بوق قطع می شود .

توجه : در صورتی که در هر یک از مراحل فوق الذکر، کد اشتباه وارد شود، صدای تک بوق قطع می شود .