

# SATRA

Electronics Center



※ از انتخاب محصولات ساترا متشکریم ※

لطفا قبل از استفاده از این محصول، راهنمای کاربر (به ویژه اقدامات احتیاطی در مورد ایمنی) را با دقت بخوانید و دستورالعمل ها را برای استفاده دقیق از محصول دنبال کنید.

PRODUCT ALARM SIM 

Model:  



۲	هشدارها و احتیاط‌ها
۴	قابلیت‌ها
۵	نکات مهم
۶	راهنمای صفحه کلید و لوازم همراه
۷	ریست کردن
۸	ریموت
۸	زون
۹	خروجی‌های باتری، AUX، آژیر، بلندگو، تلفن، زون‌ها
۱۰	نصب و سیم‌بندی
۱۲	برنامه ریزی دستگاه از طریق پیام
۱۳	برنامه ریزی دستگاه از طریق پنل
۱۴	خروجی کنترل وسایل برقی
۱۵	ضبط و پخش صدا
۱۵	ست کردن ریموت کنترل
۱۶	حذف ریموت کنترل
۱۶	دینگ دانگ
۱۶	حالت نیمه فعال
۱۶	زون ۲۴ ساعته
۱۷	ریموت اضطراری
۱۷	زون تاخیری
۱۷	ست کردن سنسور بی سیم
۱۸	تنظیم سطح امینیتی
۱۸	حذف سنسور بی سیم
۱۸	تنظیم نوع تک آژیر
۱۸	تغییر پسورد
۱۹	تنظیم متن اصلی تحریک (سرقت) و نامگذاری زون‌ها
۱۹	گزارش محرمانه
۲۰	کنترل از طریق تماس صوتی

 <p><b>هشدار</b></p> <p>در صورت نادیده گرفته شدن ممکن است باعث صدمه یا آسیب جدی شود.</p>	   <p>منع بدون جداسازی بدون لمسی باید کاملاً دنبال شود</p>
 <p><b>احتیاط</b></p> <p>در صورت نادیده گرفته شدن ممکن است باعث صدمه یا آسیب جزئی شود.</p>	   <p>و ممل کردن سیم برق بدون اتصالات را بابط گرم شدن و احتیاط در مورد برق گرفتگی را نشان می دهد گرم کردن و احتیاط آتش را نشان می دهد</p>

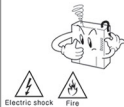
## هشدارها و احتیاط‌ها

تعمیر کردن و استفاده

لطفاً این محصول را بطور خود سرانه از بین نبرید، تعمیر یا بازسازی نکنید.  
(در صورت نیاز به تعمیر با مرکز خدمات تماس بگیرید.)  
ممکن است باعث برق گرفتگی یا آتش سوزی شود.



اگر مدای غیر طبیعی، بوی سوزش یا دود از محصول خارج می شود، لطفاً کابل برق را جدا کرده و با مرکز خدمات تماس بگیرید. ممکن است باعث ایجاد شوک الکتریکی یا آتش سوزی شود.



لطفاً هیچ ماده فلزی یا سوختنی را در سوراخ تهویه وارد نکنید. ممکن است باعث ایجاد شوک الکتریکی یا آتش سوزی شود.



هنگام تمیز کردن محصول، لطفاً آن را با یک پارچه نرم و خشک بعد از جدا کردن کابل برق مالش دهید.  
(لطفاً از محصولات شیمیایی مانند موم، بنزین، الکل یا پاک کننده استفاده نکنید.)



## هشدارها و احتیاط ها !

لطفاً از چندین محصول به طور همزمان در یک پریز برق استفاده نکنید. ممکن است در اثر گرمای بیش از حد غیرعادی باعث آتش سوزی شود.



لطفاً کابل برق را بیش از حد خم نکنید ممکن است باعث شوک الکتریکی شود. ممکن است هنگام استفاده از کابل برق آسیب دیده، آتش بگیرد.



لطفاً کابل برق را با دست مرطوب نگرید. ممکن است باعث شوک الکتریکی شود.



لطفاً زمانی که برای مدت طولانی از دستگاه استفاده نمیکنید کابل برق را جدا کنید. ممکن است طول عمر محصول کوتاه شود یا باعث آتش سوزی پاور شود.



لطفاً محصول را در مکانی که روغن، دود یا رطوبت زیادی وجود دارد نصب نکنید. ممکن است باعث ایجاد شوک الکتریکی یا آتش سوزی شود.



لطفاً محصول را در زمان طوفان و رعد و برق نصب نکنید. ممکن است باعث ایجاد شوک الکتریکی یا آتش سوزی شود.



لطفاً این محصول را با محصولات دیگر با ولتاژهای متفاوت وصل نکنید. ممکن است باعث ایجاد اختلال یا آتش سوزی شود.



هنگام نصب محصولی که گرما ایجاد می کند، لطفاً تهویه را به دور از دیوار (۱۰ سانتی متر) برای تهویه نصب کنید. ممکن است به دلیل افزایش دمای داخلی باعث ایجاد آتش سوزی شود.



راهنمای نصب و راه اندازی

# دزدگیر سیم کارتی

## قابلیت ها

- برنامه ریزی و کنترل دستگاه از طریق تماس صوتی، پیام و نرم افزارهای iOS , Android
- دارای ۴ خروجی قابل کنترل با تماس صوتی، پیام کوتاه و نرم افزار برای وسایل برقی
- گزارش گیری محرمانه (ارائه گزارش فعال و غیر فعال شدن دزدگیر برای مدیران)
- امکان متوقف کردن آلارم دستگاه با وارد کردن رمز، هنگام پخش پیام صوتی
- توانایی نام گذاری هر زون به صورت مجزا (فارسی و انگلیسی)
- امکان تغییر حالت TONE/PULSE شماره گیری خط ثابت
- امکان تنظیم سنسورهای بی سیم روی هر یک از زون ها
- ارسال نام زون و شماره چشم بی سیم در پیام آلارم
- دارای ۳۰ حافظه شماره تلفن (SMS, GSM , LINE)
- برقراری تماس از طریق سیم کارت و خط تلفن ثابت
- امکان افزودن ریموت اضطراری (آلارم اضطراری)
- ارائه گزارش قطع و وصل برق شهر از طریق پیام کوتاه
- دارای چهار زون با سیم و یک زون بی سیم
- توانایی پخش صدای مجزا برای اعلام حریق
- تنظیم سطح امنیت دستگاه (SECURITY)
- ارائه گزارش دوره ای شارژ
- دارای زون تاخیری
- دارای پنل لمسی



- ۱) رمز پیش فرض در کلیه مراحل برنامه ریزی و کنترل دستگاه، 0000 است.
- ۲) اگر از سیم کارت جدید استفاده می کنید حتماً پین کد آن را غیر فعال کنید. توجه: اگر برای اولین بار از سیم کارت همراه اول خود استفاده می کنید، حتماً قبل از استفاده، عملیات فعال سازی تماس را انجام دهید، برای فعال سازی تماس، کافی است سیم کارت داخل گوشی گذاشته شود. بعد از تماس با شماره دلخواه، زبان مورد نظر انتخاب و تایید شود. حتماً این مرحله در سیم کارت های جدید همراه اول انجام شود. در غیر این صورت دستگاه دزدگیر تماس برقرار نمی کند.
- ۳) در صورت امکان برای ارائه کارایی بهتر دستگاه از سیم کارت همراه اول استفاده شود.
- ۴) در صورتی که شماره گیری از طریق خط ثابت در حالت TONE انجام نشد روی حالت PULSE نیز تست نمایید.
- ۵) نرم افزارهای iOS و Android دستگاه دزدگیر سیم کارتی به جهت کاهش اشتباهات در نوشتن پیام و افزایش سطح امنیت دستگاه، ارائه شده است.
- ۶) میزان آنتن دهی سیم کارت از ۰ تا ۳۲ است. عدد بالای ۲۰، کیفیت آنتن دهی خیلی خوب است.
- ۷) سنسورها نسبت به نویز حساس بوده و ممکن است در هنگام تماس یا پیام کوتاه تحریک شوند. بنابر این برای کارکرد صحیح لازم است حداقل ۲ متر با دزدگیر و دستگاه های بی سیم و سیم کارتی دیگر فاصله داشته باشند. (در سنسورهای بی سیم حداقل ۳ متر)
- ۸) حالت حافظه بدین معنی است که اگر در هنگام فعال بودن دزدگیر، یکی از زون ها تحریک شود و شروع به آلارم کند این حافظه (شماره زون) در دستگاه ذخیره می شود تا بتوان آن بخشی که باعث آلارم شده را شناسایی کرد. برای پاک کردن حالت حافظه ابتدا باید یک بار دزدگیر را بدون اینکه آژیر بزند فعال و غیر فعال نمود.
- ۹) LED سبز رنگ روی برد (شماره ۴ راهنمای تصویر) نمایشگر آنتن دهی است. بعد از راه اندازی کامل دستگاه اگر این LED، ۳ ثانیه یک بار چشمک بزند بدین معنی است که سیم کارت آنتن دارد. در غیر این صورت بخش سیم کارت غیر فعال است.

ریست کردن دستگاه، وارد کردن و مشاهده شماره تلفن	MEM
مشاهده و شارژ سیم کارت	CHECK
ضبط و پخش صدا	MESSAGE
تایید و ذخیره سازی، تنظیم سطح امنیت (۳ ثانیه نگه دارید)	ENTER
تنظیم مدت زمان آژیر (۳ ثانیه نگه دارید)	1
تنظیم نوع تک آژیر (۳ ثانیه نگه دارید)	3
تغییر رمز دستگاه (۳ ثانیه نگه دارید)	4
تنظیم مدت زمان تاخیر زون ۲	6
TONE/PULSE	8
مشاهده میزان آنتن دهی	0
بازگشت به منو قبل، مشاهده سریال دستگاه	*



### ۱\_ دستگاه مرکزی دزدگیر



۶\_ پیچ



۵\_ فیوز



۴\_ جامپر



۳\_ ریموت



۲\_ دفترچه راهنما

- ابتدا برق و باتری را قطع نمایید . سپس بدون گرفتن دکمه های پدل، برق و یا باتری دستگاه را وصل کنید . بعد از روشن شدن دستگاه و نوشتن کلمه START SYSTEM، همزمان با نوشتن تاریخ و ورژن دستگاه روی نمایشگر دکمه **MEM** را لمس کرده و منتظر بمانید تا صدای بوق ممتد شنیده شود و کلمه RESET نمایش داده شود . دکمه را رها کنید و منتظر بمانید تا دستگاه به صورت کامل راه اندازی شود .

2019.10.30

S1 V1.1

⚠ در صورتی که قبل از روشن کردن دستگاه دکمه **MEM** یا هر دکمه دیگری را بگیرید، صفحه لمسی و دستگاه به صورت صحیح کالیبره نشده و دستگاه عملکرد درستی را انجام نمی دهد .

توجه : در صورت فراموش کردن رمز عبوردستگاه، آن را ریست کنید .  
- در حالت فعال (ARM) هیچ گونه دسترسی به منو دستگاه ندارید .



## راهنمای سریع ریموت

افزودن (ست کردن) ریموت	افزودن (ست کردن) ریموت	افزودن (ست کردن) ریموت	افزودن (ست کردن) ریموت
دکمه دیگری را فشار دهید، ریموت عملکرد مناسبی ندارد و باید ریموت پاک و مجدداً ست شود.	دکمه دیگری را فشار دهید، ریموت عملکرد مناسبی ندارد و باید ریموت پاک و مجدداً ست شود.	دکمه دیگری را فشار دهید، ریموت عملکرد مناسبی ندارد و باید ریموت پاک و مجدداً ست شود.	دکمه دیگری را فشار دهید، ریموت عملکرد مناسبی ندارد و باید ریموت پاک و مجدداً ست شود.
تمامی زون ها فعال می گردد.	تمامی زون ها غیر فعال می گردد.	تمامی زون ها غیر فعال می گردد.	زون های ۱، ۲ و ۵ فعال می گردد.
این خروجی به مدت ۲ ثانیه ولتاژ منفی میدهد که برای درب باز کن یا کنترلر وسایل دیگر قابل استفاده است.	فرمان لحظه ای OUT4	فرمان لحظه ای OUT4	فرمان لحظه ای OUT4
در صورت تحریک این زون در حالت غیر فعال تک صدا در بلندگوی داخلی پخش گردد. در بعضی مدل ریموت ها (مانند استیل میت) حالت دینگ دانگ از طریق فشردن همزمان دو دکمه A و B فعال و غیر فعال می شود.	حالت دینگ دانگ (زون ۱)	حالت دینگ دانگ (زون ۱)	حالت دینگ دانگ (زون ۱)
در صورت تحریک این زون در حالت فعال یا غیر فعال دستگاه شروع به آژرم و برقراری تماس می کند.	حالت ۲۴ ساعته (زون ۴)	حالت ۲۴ ساعته (زون ۴)	حالت ۲۴ ساعته (زون ۴)
در صورت فعال شدن دزدگیر 1، OUT1 ولتاژ منفی می دهد و با غیر فعال شدن آن، این ولتاژ قطع می شود.	LED - ARM	LED - ARM	LED - ARM
در صورت فشردن هر یک از دکمه های ریموت اضطراری در هر دو حالت فعال و غیر فعال دستگاه شروع به آژرم و برقراری تماس می کند.	افزودن ریموت اضطراری	افزودن ریموت اضطراری	افزودن ریموت اضطراری

## راهنمای سریع زون

به صورت پیش فرض تمامی زون ها معمولی هستند. یعنی حالت های دینگ دانگ، تاخیری و ۲۴ ساعته روی زون ها تعریف نشده است.

قابلیت زون	دینگ دانگ	نیمه فعال	۲۴ ساعته	بی سیم
شماره زون	زون ۱	زون ۱، ۲، ۵	زون ۴	زون ۵

شماره زون	زون ۱	زون ۲	زون ۳	زون ۴	زون ۵
روش تنظیم جامپر	جامپر D0 خالی و جامپر D1 سمت L	جامپرهای D0 و D1 خالی	جامپر D0 سمت H و جامپر D1 سمت L	جامپر D0 سمت L و جامپر D1 خالی	جامپر D0 سمت H و جامپر D1 سمت H

### ترمینال باتری (BAT)

با دقت در رعایت جهت، سیم‌های باتری را وصل کنید. سیم قرمز به مثبت و سیم مشکی به منفی وصل شود. این مسیر به یک فیوز ۴ آمپر مجهز است.

### AUX (13 V)

تغذیه کلیه چشمی‌ها با حفظ جهت و به طور موازی به ترمینال AUX وصل کنید. این مسیر مجهز به یک فیوز ۲ آمپر است.

### خروجی برای آژیر (SIR)

اگر از آژیر استفاده می‌کنید، سیم‌های آن را با رعایت جهت صحیح به ترمینال SIR وصل کنید.

### خروجی برای بلندگوها (SP)

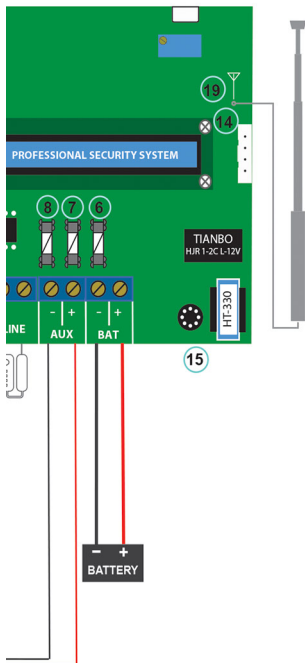
بلندگوها را به طور موازی (حداکثر ۲ بلندگوی ۸ اهم ۲۵ وات) به ترمینال SP وصل کنید. این مسیر به فیوز ۴ آمپر مجهز است. - در صورت نیاز به بلندگوی بیشتر لازم است از برد آژیر بیرونی استفاده نمود.

### خط تلفن (TEL)

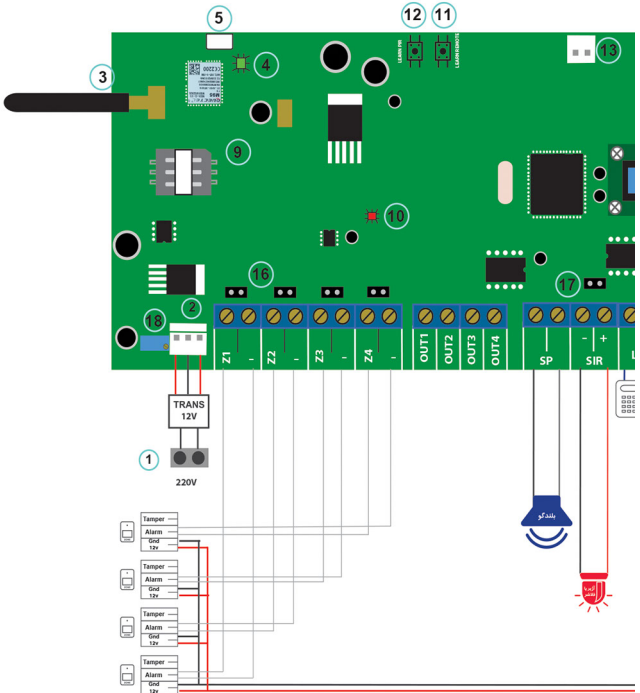
این ترمینال جهت اتصال به خط تلفن طراحی شده است. در صورت استفاده از اینترنت بر روی خط، حتماً از نویزگیر خط تلفن (Splitter) استفاده کنید.

### زون‌ها (Z1, Z2, Z3, Z4)

تمامی زون‌ها به صورت NC (NORMALLY CLOSED) می‌باشند. یعنی اتصال بین دو پایه بسته است و در صورت باز شدن این مسیر دستگاه شروع به آلارم می‌کند. - در صورت اتصال بیش از یک سنسور به زون، سنسورها باید به صورت Bold به دزدگیر متصل شوند.



- ۱- ورودی برق 220V
- ۲- اتصال ترانس به برد دستگاه
- ۳- آنتن GSM
- ۴- چراغ میزان آنتن دهی سیم کارت
- ۵- گیره نگهدارنده برد
- ۶- فیوز 4A برای باتری
- ۷- فیوز 2A برای AUX (تغذیه سنسورها)
- ۸- فیوز 4A برای بلندگوی بیرونی
- ۹- سوکت سیم کارت (محل قرار گرفتن سیم کارت)
- ۱۰- چراغ تغذیه دستگاه
- ۱۱- سوئیچ ست کردن ریموت
- ۱۲- سوئیچ ست کردن سنسور بی سیم
- ۱۳- سوکت بلندگو داخلی
- ۱۴- سوکت کابل درب دستگاه
- ۱۵- میکروفن
- ۱۶- جامپر مربوط به زون ها
- ۱۷- جامپر CHECK POWER
- ۱۸- پتانسیومتر ولتاژ باتری
- ۱۹- سوکت آنتن ریموت



## راهنمای سریع برنامه ریزی دستگاه از طریق پیام

→ از این طرف خوانده شود

ریست سیستم از راه دور	99#0000
ثبت شماره تلفن در حافظه SMS	شماره تلفن شماره حافظه 71#0000 برای مثال می خواهیم شماره ۰۹۱۲۳۴۵۶۷۸۹ را در حافظه ۳ ارسال SMS ذخیره کنیم: 71#0000309123456789
GSM ثبت شماره تلفن در حافظه	شماره تلفن شماره حافظه 72#0000
LINE ثبت شماره تلفن در حافظه	شماره تلفن شماره حافظه 73#0000
SMS,GSM,LINE مشاهده شماره های حافظه	81#0000
ذخیره پیام متن اصلی تحریک [سرقهت]	متن مورد نظر 90#0000
مشاهده شارژ سیم کارت دزدگیر	همراه اول: #140*11# 84#000008 * ایرنسل: #141*1# 84#000007
شارژ کردن سیم کارت دزدگیر	ایرنسل: # رمز شارژ*141*84#000022 همراه اول: # رمز شارژ*140*84#000022
مشاهده میزان آنتن دهی سیم کارت	83#0000
مشاهده وضعیت دستگاه	82#0000
گزارش محرمانه	غیر فعال سازی: 87#0000OFF فعال سازی: 87#0000ON
تغییر رمز ورود	مثال: 89#00001234 رمز جدید رمز قدیم 89#
فعال کردن دزدگیر	55#0000
نیمه فعال کردن دزدگیر	66#0000
غیر فعال کردن دزدگیر	77#0000
تغییر زبان متن ها (بخش گزارش دهی دستگاه)	تبدیل به انگلیسی: 85#0000EN   تبدیل به فارسی: 85#0000FA با ارسال این دستورات فقط زبان گزارش محرمانه و قطع و وصل برق تغییر می کند
گزارش دوره ای شارژ	همراه اول: #11*140 86#000008   ایرنسل: #141*1# 86#000007
غیر فعال کردن گزارش دوره ای شارژ	86#000000
ذخیره متن پیام مربوط به نامگذاری زون ها	نام محل تحت پوشش زون 0000# کد زون کد زون: 1: 91، 2: 92، 3: 93، 4: 94، 5: 95 راهرو 91#0000 (با ارسال این دستور نام زون ۱ راهرو می شود)
نحوه کنترل خروجی ها	(لحظه ای) NF/(خاموش) /OFF (روشن) 0000ON# کدرله کد رله: 1: 11، 2: 22، 3: 33، 4: 44 رله ۲ خاموش می شود 22#0000OFF (با ارسال این دستور رله ۲ خاموش می شود) 33#0000NF (با ارسال این دستور رله ۳ به صورت لحظه ای روشن می شود)

\* منظور از 0000 در جدول رمز ورود است .

\* رمز پیش فرض دستگاه 0000 است . در صورتی که رمز ورود را تغییر دادید از رمز جدید استفاده نمایید .

\* تمامی پیام های ارسالی به دستگاه باید با حروف بزرگ انگلیسی و دستورات بدون فاصله فرستاده شود .

\* شماره های ذخیره شده در حافظه ی ۰۱ و ۰۲ به عنوان مدیران دستگاه شناخته می شود .

## راهنمای سریع برنامه ریزی دستگاه از طریق پنل

→ از این طرف خوانده شود


ذخیره شماره تلفن برای ارسال پیام (SMS)	ENTER + شماره تلفن + ENTER + شماره حافظه ۰ تا ۹ + MEM
ذخیره شماره تلفن برای تماس از سیم کارت (GSM)	ENTER + شماره تلفن + ENTER + شماره حافظه ۱۰ تا ۱۹ + MEM
ذخیره شماره تلفن برای تماس از سیم کارت (LINE)	ENTER + شماره تلفن + ENTER + شماره حافظه ۲۰ تا ۲۹ + MEM
مشاهده شماره های داخل حافظه	CHECK + شماره حافظه + MEM
تست شماره گیری یا ارسال پیام	MESSAGE + شماره حافظه + MEM
پاک کردن شماره های داخل حافظه	ENTER + ENTER + شماره حافظه + MEM
ریست کردن دزدگیر	روشن کردن دستگاه + فشردن نگه داشتن دکمه MEM
ضبط صدا	ENTER + ضبط پیام + ENTER + MESSAGE
پخش صدا	MESSAGE + CHECK
شارژ کردن سیم کارت	همراه اول: #میز شارژ*#*140* + نگه داشتن دکمه CHECK ایرانسل: #رمز شارژ*#*141* + به مدت ۳ ثانیه
مشاهده شارژ سیم کارت	همراه اول: #11*#*140* + نگه داشتن دکمه CHECK ایرانسل: #11*#*141* + به مدت ۳ ثانیه
سطح امنیت دستگاه (SECURITY)	وضعیت به حالت HIGH: 1 + ENTER + نگه داشتن دکمه ENTER وضعیت به حالت MID: 2 + ENTER + نگه داشتن دکمه ENTER به مدت ۳ ثانیه
پاک کردن حافظه ریموت	روشن کردن دستگاه + فشردن سوئیچ SET REMOT + قطع برق وباطری
پاک کردن حافظه چشم بی سیم	روشن کردن دستگاه + فشردن سوئیچ SET PIR + قطع برق وباطری
تنظیم مدت زمان آژیر	1۰ - ثانیه → 7 + نگه داشتن دکمه 1 به مدت ۳ ثانیه → 9 + 1۰ - ثانیه
تنظیم نوع تک آژیر	پاندگو داخلی → 7 { M-SP پاندگو داخلی و سیرن → M-SP , SIR پاندگو داخلی و سیرن و پاندگو بیرونی → M-SP , SIR , SP نگه داشتن دکمه 3 + به مدت ۳ ثانیه
تغییر رمز ورود	آبار وارد کردن + ENTER + رمز قدیمی + نگه داشتن دکمه 4 به مدت ۳ ثانیه
تغییر حالت شماره گیری TONE/PULSE	1 → TONE + ENTER 2 → PULSE + فشردن دکمه 8
میزان آنتن دهی سیم کارت	فشردن دکمه 0

## خروجی ها (OUT1، OUT2، OUT3، OUT4)

از خروجی های دستگاه می توان برای کنترل وسایل برقی مانند لامپ و کولر استفاده نمود بدین معنی که می توان از طریق تماس و یا نرم افزار وسایل برقی را از راه دور خاموش و روشن کرد.

OUT1: این خروجی ۲ حالت دارد که فقط می تواند در یکی از حالت ها استفاده گردد .  
حالت اول : در این حالت به عنوان یک خروجی آزاد عمل می کند .

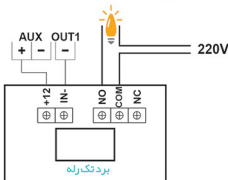
حالت دوم : (LED-ARM) در این حالت با فعال شدن دزدگیر، خروجی ولتاژ منفی می دهد و با غیر فعال شدن دزدگیر، این ولتاژ منفی قطع می شود . در این صورت نمی توان آن را با تماس یا پیام خاموش و روشن نمود .


OUT2،3،4: این خروجی ها به عنوان یک خروجی آزاد عمل می کنند که OUT4 توسط ریموت هم قابل کنترل است . اگر دکمه  یا  ریموت را نگه دارید این خروجی به صورت لحظه ای ولتاژ منفی میدهد . این فرمان برای راه اندازی رله در باز کن مناسب است .

قابلیت ها خروجی ها	تماس	پیام نرم افزار	ریموت
OUT 1	دائمی	دائمی و لحظه ای	
OUT 2	دائمی	دائمی و لحظه ای	
OUT 3	دائمی	دائمی و لحظه ای	
OUT 4	دائمی	دائمی و لحظه ای	لحظه ای

OUT 1,2,3 توسط ریموت قابل کنترل نیست .

در شکل زیر نحوه اتصال لامپ به برد تک رله (تولید شرکت) توضیح داده شده است :



 برای کنترل وسایل برقی حتما از رله استفاده شود و مستقیماً از خروجی های دستگاه گرفته نشود .

## ضبط و پخش صدای آلارم (پیام سرقت و حریق)

دو صدای مجزا می توان ذخیره کرد.  
ضبط صدای کلی (تمامی زون ها) :

→ **MESSAGE** + **ENTER** + ضبط صدا + **ENTER** :

→ **MESSAGE** + **CHECK** : پخش

ضبط صدای جزئی (زون های ۱، ۲، ۳ و ۵ و مجزا برای زون ۴) :

→ **MESSAGE** + **1** : ضبط صدا برای زون های ۱ و ۲ و ۳ و ۵ :

→ **MESSAGE** + **2** : ضبط صدا برای زون ۴ :

→ **MESSAGE** + **CHECK** : پخش

در حالت آخر ابتدا صدای زون های ۱، ۲، ۳ و ۵ و سپس صدای زون ۴ پخش می شود.  
- در صورت تحریک زون ۴ صدای مخصوص این زون پخش می شود.

## ضبط و پخش صدای خروجی رله ها و بخش کنترل دستگاه

این صدا به صورت پیش فرض روی دستگاه ذخیره شده است برای تغییر آن در منو اصلی ابتدا دکمه **MESSAGE** و سپس **0** را بزنید. در این زمان می توانید صدای مربوطه را ضبط کنید. به این صورت که با نمایش هر متن روی LCD، با مشاهده START، شما بلافاصله صدای مربوط به آن متن را بیان کنید تا ضبط شود. برای پخش آن در همین منو دکمه **9** را فشار دهید.

## ست کردن ریموت کنترل ها

زمانی که دستگاه در حالت غیر فعال باشد، دکمه **A** یا **B** ریموت را نگه دارید و همزمان سوئیچ LEARN REMOTE را بر روی برد فشار دهید، دستگاه با یک تک بوق اضافه شدن ریموت را همراه با شماره آن روی LCD نشان می دهد.

توجه: در صورتی که هنگام ست کردن به جای دکمه **A** یا **B** دکمه دیگری را فشار دهید، ریموت عملکرد مناسبی ندارد و باید ریموت پاک شده و مجدد ست شود.



## حذف ریموت‌ها

برق و باطری دستگاه را قطع کنید. سوئیچ LEARN REMOTE بر روی برد را فشار دهید و برق دستگاه را وصل کنید. دستگاه باتک بوق حذف شدن ریموت را اعلام می‌کند.

## دینگ دانگ (CHIME)

اگر بخواهیم در زمان غیرفعال بودن دزدگیر از حضور افراد مطلع شویم، (از طریق پخش صدای دینگ دانگ در بلندگو داخلی) باید این حالت را برای زون ۱ فعال نمود. - برای فعال سازی این حالت به راهنمای سریع ریموت مراجعه نمایید. توجه شود که نحوه فعال سازی این حالت با ریموت معمولی و یا ریموت آنتن دار با هم تفاوت دارد.

## حالت نیمه فعال (پارت زون PART ZONE)

در این حالت زون‌های Z1 و Z2 و Z5 فعال بوده و مابقی زون‌ها به جز زون ۲۴ ساعته غیر فعال است. جهت استفاده از حالت نیمه فعال، کلید (F) یا (C) را فشار داده و برای غیر فعال کردن از کلید (B) یا (A) استفاده کنید.

## زون ۲۴ ساعته Z4

توجه: این زون در حالت عادی مانند زون‌های معمولی است. در صورت فعال کردن این حالت این زون تبدیل به زون ۲۴ ساعته می‌شود. در این صورت هنگام تحریک، دستگاه در هر حالت (فعال یا غیر فعال) شروع به آلارم می‌کند.

- برای استفاده از زون ۲۴ ساعته باید سوئیچ LEARN REMOTE روی بُرد و دکمه (D) یا (E) ریموت را همزمان فشار دهید. با یک صدای تک بوق، زون ۴ به این حالت درمی‌آید و روی LCD نمایش می‌دهد. برای غیر فعال کردن به همان شکل فعال کردن عمل کنید.

- همچنین می‌توان از این زون به عنوان زون اعلام حریق استفاده نمود.  
- برای این زون می‌توان صدای مجزا ضبط نمود. که در صورت تحریک هنگام تماس این صدا پخش می‌شود.  
- از زون ۲۴ ساعته برای پدال، آشکار ساز دود، حرارت و شوک سنسور استفاده می‌شود.

## ریموت اضطراری (Panic SOS)

در مواقع اضطراری در صورت فشردن هر کدام از دکمه های ریموت، در حالت فعال یا غیرفعال، دستگاه شروع به آلام می کند.

- جهت ست کردن ریموت اضطراری سوئیچ های LEARN REMOTE و LEARN PIR روی بُرد را بصورت همزمان فشرده و یکی از دکمه های ریموت جدید را فشار دهید.

⚠ توجه: این ریموت جهت آلام اضطراری است و دقت نماید با ریموت عادی اشتباه نشود. کاربرد این ریموت برای طلا فروشان یا نگهبانان است.

## زون تاخیری

فقط زون ۲ دستگاه دارای تاخیر است که در منو مربوطه می توانید زمان آنرا تنظیم کنید.

## ست کردن سنسورهای بی سیم

- دستگاه را در حالت غیرفعال قرار دهید.

جامپر (A0 - A7) در هر سنسور را به صورت متفاوت بچینید در غیر این صورت دستگاه تمام سنسورها را به عنوان یک سنسور شناسایی می کند.

- سوئیچ LEARN PIR را نگه دارید و سنسور بی سیم را تحریک کنید.

- دستگاه اضافه شدن سنسور را با یک صدای تک بوق اعلام می کند.

جامپر (A0 - A7) مربوط به کد سنسور و (D0-D3) مربوط به حالت دهی سنسور است.

## روش تنظیم جامپر سنسورهای بی سیم

در این دستگاه می توان سنسورهای بی سیم را به زون های ۱ تا ۴ مرتبط نمود. یعنی حالت های دینگ دانگ (زون ۱)، تاخیری (زون ۲)، نیمه فعال (زون ۱ و ۲)، ۲۴ ساعته (زون ۴) را با تغییر جامپر های داخل سنسور، بر روی آن اعمال کرد.

- برای دسترسی به جدول تنظیم سنسورهای بی سیم به قسمت راهنمای سریع زون (پشت صفحه) مراجعه نمایید.

- این روش تنظیم برای بیشتر سنسورها کارایی دارد ولی ممکن است بعضی از سنسورها از این قاعده پیروی نکنند.

## تنظیم سطح امنیت دستگاه SECURITY (میزان دسترسی)

با لمس دکمه **ENTER** و نگه داشتن آن به مدت ۳ ثانیه وارد این منو شوید. می توانید امنیت دستگاه را در این بخش تعریف کنید. در ابتدا وضعیت قبلی دستگاه نمایش داده می شود. سپس قادر به تغییر آن خواهید بود. با لمس دکمه **1** وضعیت به حالت HIGH و با لمس دکمه **2** وضعیت به حالت MID در می آید. در صورتیکه دستگاه در حالت MID تنظیم شود تمامی افرادی می توانند دستگاه را کنترل نمایند ولی در صورتی که روی وضعیت HIGH قرار گیرد تنها کسانی که شماره آنها در حافظه ۱۰ الی ۱۴ ذخیره شده باشد می توانند دزدگیر را کنترل نمایند.

## حذف سنسورهای بی سیم

سوئیچ LEARN PIR را نگه داشته و برق را وصل نمایید. دستگاه با تک بوق و نمایش آن روی LCD حذف سنسورها را اعلام می کند.

## تنظیم نوع تک آژیر

دستگاه میتواند به روش های زیر تک آژیر بزند:

- ۱) M-SP (بلندگوی داخلی)
- ۲) M-SP و SIR (بلندگوی داخلی و آژیر پیرو)
- ۳) M-SP و SIR و SP (بلندگوی داخلی، آژیر پیرو و بلندگوی بیرونی)

در تنظیم اولیه دستگاه، حالت دوم در نظر گرفته شده است.

– جهت تغییر حالت، دکمه **3** را به مدت ۳ ثانیه گرفته، وارد منو می شوید. با دکمه های **9** و **7** تغییر وضعیت را اعمال کرده و جهت ذخیره کردن تغییرات دکمه **ENTER** را لمس کنید.

## تغییر PASSWORD

در منوی اصلی با لمس دکمه **4** به مدت ۳ ثانیه می توانید به منوی تغییر رمز راه پیدا کنید، در ابتدا باید رمز قبلی را وارد کرده و سپس رمز جدید را دوبار وارد کنید و برای تایید **ENTER** را بزنید. در صورت فراموشی رمز، دستگاه را ریست کنید.

## تنظیمات متن اصلی تحریک (سرقت) و نامگذاری زون ها برای ارسال پیام

جهت ذخیره متن پیام مربوط به سرقت، پیام زیر را به دستگاه ارسال کنید:

(انگلیسی یا فارسی) متن مورد نظر **0000#90**

منظور از متن (حداکثر ۴۰ کاراکتر) اعلام مکان مورد سرقت قرار گرفته است.

در ادامه ارسال این دستور باید دستور زیر نیز به دستگاه ارسال شود تا دستگاه به طور

صحیح پیام ها را ارسال نماید. همه دستورات باید به یک زبان باشند.

- می توان نام زون ها (۱ تا ۵) را متناسب با ناحیه تحت پوشش نام گذاری کرد.

- جهت ذخیره نام زون ها (حداکثر ۱۰ کاراکتر) طبق دستور زیر به دستگاه ارسال نمایید:

متن مورد نظر **0000#** کد زون

کد زون:

زون ۱: 91 ، زون ۲: 92 ، زون ۳: 93 ، زون ۴: 94 ، زون ۵: 95

لازم است برای هر زونی، کد آن زون را در دستور بالا قرار داد و به دستگاه ارسال نمود.

- به عنوان مثال می خواهیم متن اصلی تحریک یا مکان مورد سرقت قرار

گرفته را «شرکت آقای» و نام زون ۱ را «راهرو» و زون ۲ را «انبار» قرار

دهیم، کافی است دستورات زیر را به دستگاه ارسال کنیم:

انبار **0000#92**، راهرو **0000#91**، شرکت آقای **0000#90**

در صورت تحریک، دزدگیر این متن ها را برای کاربران ارسال می نماید. متن مربوط به

سرقت به تمامی کاربران (۹-۰) و نام زون ها فقط به سه کاربر اول (۲-۰) ارسال می شود.

## گزارش محرمانه (ارائه گزارش فعال و غیر فعال شدن دستگاه به مدیر)

اگر فردی دزدگیر را (از طریق ریموت، تماس و ...) فعال یا غیر فعال نماید دستگاه

گزارش این کار را به مدیر (شماره حافظه های ۲، ۱، ۰) ارسال می کند.

در صورت نیاز به گزارش محرمانه (SEND REPORT) متن زیر را به دستگاه

ارسال کنید. **0000#87ON**

برای غیر فعالسازی این گزارش متن زیر را به دستگاه ارسال نمایید:

**0000#87OFF**

چند نمونه از پیام های ارسالی دستگاه به کاربران:

(دزدگیر فعال با ریموت شماره ۱) یا (دزدگیر غیر فعال با تماس: ۰۹۱۲۳۴۵۶۷۸۹)

## کنترل دستگاه و خروجی ها از طریق تماس صوتی

بعد از تماس با دستگاه و شنیدن صدای « رمز را وارد کنید » رمز ۴ رقمی را با فاصله از یکدیگر وارد نمایید. با زدن هر کد، دستگاه با صدای تک بوق دریافت کد را تایید می کند. (حداکثر فاصله ی بین وارد کردن کدها ۴ ثانیه است). در صورت ورود رمز اشتباه بلافاصله دستگاه ارتباط را قطع می کند.

در صورتی که رمز درست باشد با صدای تک بوق ممتد وارد منوی کنترل دستگاه می شوید که می توانید کنترل خروجی ها، فعال و غیرفعال بودن دستگاه را به دست بگیرید که به صورت زیر است:

کلید ۱، رله اول را وصل می کند و صدای مربوط به آن پخش می شود. با فشردن مجدد آن رله ۱ قطع شده و صدای مربوط به آن پخش می شود. به همین صورت رله ۴،۳،۲ توسط کلید ۴،۳،۲ کنترل می شود.

کلید ۵ جهت فعال و غیرفعال کردن دزدگیر است که با فشردن این کلید دزدگیر فعال و با فشردن مجدد دزدگیر غیرفعال می شود. (می توان از کلید ۸ نیز به جای کلید ۵ استفاده نمود)

با فشردن کلید ۶ دزدگیر به صورت نیمه فعال در می آید و با فشردن مجدد این کلید دزدگیر غیرفعال می شود.

در تمام مراحل در صورتی که کد کلید مورد نظر توسط دستگاه گرفته شده باشد یک صدای تک بوق برگشت داده می شود و بعد از آن صدای مربوطه پخش می شود و در صورتی که کلید فشرده شده کلیدی به غیر از ۱،۲،۳،۴،۵،۶ و ۸ باشد، ۲ بار صدای تک بوق را خواهید شنید و روی نمایشگر کلمه ERROR CODE نمایش داده می شود.

نکات مهم:

- در صورت عدم نیاز به اعلام قطع و وصل خط برق و به علت وجود مشکلاتی در این خطوط کالیست جامپر مربوطه را از روی برد دستگاه بردارید. (شماره ۱۷ راهنمای تصویر)

- می توانید به جای ارسال دستورات پیامکی به جهت کاهش اشتباهات و سهولت در کار از نرم افزار دستگاه جهت کنترل استفاده نمایید.

# SATRA

Electronics Center



[ جهت دانلود اپلیکیشن اسکن کنید ]



[www.satra-ec.com](http://www.satra-ec.com)